

Спецификация на продукт

Спецификации



Трансформатор, 230-400/24V, 100VA

ABT7ESM010B

! Преустановяване на продажбата от: 1.06.2023 г.

! Преустановяване на поддръжката от: 1.06.2025 г.

! Преустановен

Основни

Гама на продукта	Modicon Transformer Economic
Тип продукт или компонент	Safety and isolation transformer
Номинална мощност в VA	100 VA
Входно напрежение	230 V AC phase to phase L1-L2 230 V AC Еднофазно N-L1
Изходно напрежение	24 V AC
Secondary winding	Един
Защитен капак	Без
Температура на околния въздух при работа	-20...40 C

Допълнителни устройства

граница на входното напрежение	207...253 V
ограничения на мрежовата честота	47...63 Hz
Input voltage tolerance	+/- 15 V
производителност	83 %
разсейване на мощността във W	20,5 W
вариращо напрежение при номинален товар	9.25 % при 230 V
Output sustained overvoltage	0,102 (no load, hot state)
Maximum voltage drop at rated load	11,04 %
No load losses	6,7 W
Short-circuit voltage	0,113
Тип защита на изхода	Срещу претоварване, технология за защита: with additional protection fuses or circuit-breakers in Selection of Protection Срещу пренапрежение, технология за защита: with additional protection fuses or circuit-breakers in Selection of Protection Срещу късо съединение, технология за защита: with additional protection fuses or circuit-breakers in Selection of Protection
Свързване - клеморед	За входно свързване: Винтов тип клеми, капацитет на свързване: 4 x 2.5...4 x 4 mm ² AWG 14...AWG 11 За input ground connection: Винтов тип клеми, капацитет на свързване: 1 x 2.5...1 x 4 mm ² AWG 14...AWG 11 За изходно свързване: Винтов тип клеми, капацитет на свързване: 2 x 2.5...2 x 4 mm ² AWG 14...AWG 11
Маркировка	CE

Цена без ДДС

Начин на монтаж	C 4 винта 5 mm на вертикален панел вертикална C 4 винта 5 mm на horizontal panel with derating to 90 % Хоризонтал By clips (with mounting plate) на 35 mm симетрични DIN шина C 4 винта 5 mm на вертикален панел
Допустима работна надморска височина	3000 m
Клас на електроизолация	Class B
Широчина	85,0 mm
Височина	87,0 mm
Дълбочина	95,0 mm
Нето тегло на продукта	1,91 kg

Околна среда

Продуктови сертификати	EAC DNV-GL
IP степен на защита	IP20
Характеристики на околната среда	EMC в съответствие с IEC 62041 Безопасност в съответствие с EN 61558-1 Безопасност в съответствие с EN 61558-2-6
температура на околната среда за съхранение	-40...80 C
Относителна влажност	0...95 % during operation
Категория на защита	Клас I в съответствие с VDE 0106-1
Диелектрична якост	3200 V Между вход и земя 3200 V Между изход и земя 5100 V between input and output

Опаковъчни единици

Unit Type of Package 1	PCE
Number of Units in Package 1	1
Package 1 Height	18,200 cm
Package 1 Width	12,500 cm
Package 1 Length	15,000 cm
Package 1 Weight	2,097 kg
Unit Type of Package 2	P06
Number of Units in Package 2	57
Package 2 Height	75,000 cm
Package 2 Width	60,000 cm
Package 2 Length	80,000 cm
Package 2 Weight	132,529 kg

Гаранции по договора

Гаранция	18 months
----------	-----------

Устойчиво развитие

Етикетът **Green Premium™** е ангажиментът на Schneider Electric да предостави продукти с най-добри в своя клас екологични резултати. Green Premium обещава съответствие с най-новите регламенти, прозрачност по отношение на въздействията върху околната среда, както и циркулярни и нискоCO₂ продукти.

Ръководство за оценка на устойчивостта на продукта е бяла книга, която пояснява глобалните стандарти за екомаркировка и как да се тълкуват декларациите за околната среда.

[Научете повече за Green Premium >](#)

[Ръководство за оценка на устойчивостта на продукт >](#)



Прозрачност [RoHS/REACH](#)

Показатели за благополучие

Без Живак

Информация За Освобождаване От [Да](#)
Rohs

Без Pvc

Сертификати и стандарти

Регламенти На **Reach**

[Декларация на REACH](#)

Директивата За Ограничението На
Опасните Вещества На Ес

Проактивно съответствие (продукт извън правния обхват на Директивата за ограничението на опасните вещества на ЕС)

Регламент На Китай Относно **Rohs**

[Декларация на Китай относно RoHS](#)

Оповестяване За Опазване На Околната
Среда

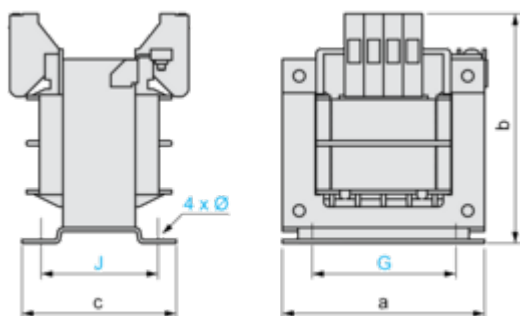
[Екологичен профил на продукт](#)

Профил На Циркулярност

Няма нужда от специфични операции по рециклиране

[Профил на циркулярност \(за изваждане от употреба\)](#)

Dimensions



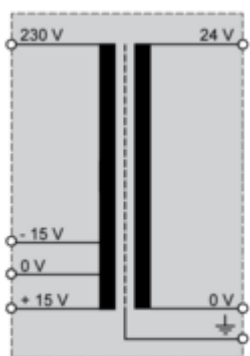
Dimensions in mm

a	b	c	G	J	Ø
85	95	87	64	67	4.8

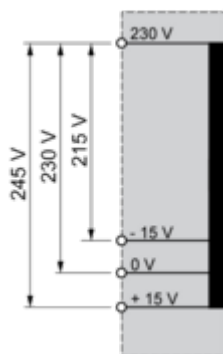
Dimensions in in.

a	b	c	G	J	Ø
3.35	3.74	3.43	2.52	2.64	0.19

Internal Scheme



Primary Voltage Wiring



Secondary Voltage Wiring

